

取扱説明書

このたびは、ファンダライン「エドプランター0505」をお買い上げくださりまして有難うございました。
ご使用前に下記の取扱説明書を必ずお読みの上、正しく運搬・設置を行ってください。

■運搬上の注意事項

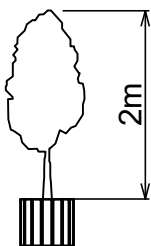
- ・約19kgの重量物となりますので梱包物の持ち運び及び段ボールから取り出しの際は2人以上で行ってください。

■使用上の注意事項

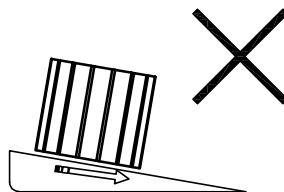
- ・プランター本来の目的以外の用途で使用しないでください。
 - ・袋が裂けた場合は新しいものに交換してください。
 - ・同色の製品間で若干の色のはらつきがありますので、予めご了承ください。
 - ・火気使用箇所に設置しないでください。また、火のついたタバコを置いたり、近づけたりしないでください。
 - ・プランターの上に重量物を落としたり、堅いもので叩いたりすると、表層材の割れ、へこみ、キズの原因となります。
 - ・プランターを保管する場合は、平らな屋内で保管をしてください。
 - ・雨シミができることがあります。製品に含まれる木粉中の成分に雨水が溶出してできるもののため、有害ではありません。
 - ・表面に傷や汚れが着いた場合は、#60程度のサンドペーパーで削ることにより補修することができます。
- なお、強く何度も擦ると基材部が出てきますので、削りすぎには注意してください。

■安全上の注意事項

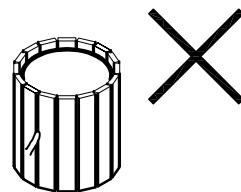
- ・本製品に植える樹木は樹高2m以下の中低木としてください。
- ・転倒する恐れのある樹木は植えないでください。樹木による転倒や事故、破損については当社で責任を負うことができません。



- ・傾斜地や不安定な場所には設置しないでください。

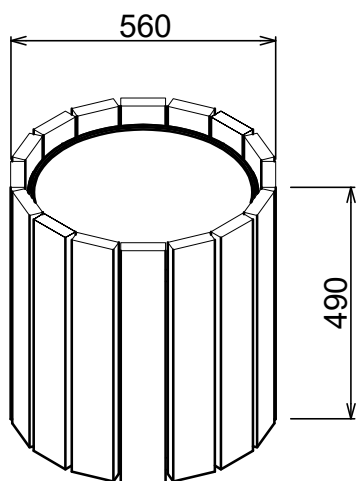


- ・隙間に手や足を入れないでください。



- ・強風が予測される場所や強い振動のある場所での設置はお控えください。
- ・台風や強風時には転倒する恐れがありますので、屋内など安全な場所に移動させてください。
- ・プランターの上に登ったり、中に入ったりしないでください。
- ・夏期の直射日光下で表面が高温になる場合がありますのでご注意ください。

■姿図 (mm)



■土を入れるときの注意事項

- 土はプランター天端から12cm下の位置よりも上までは入れないようしてください。

※土の重みで袋が下がり鋼材が見えてしまう場合は袋を引っ張り調整すると見た目が良くなります。

