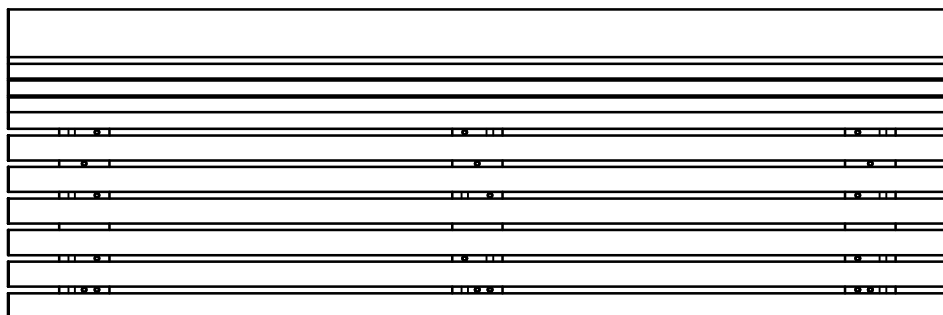
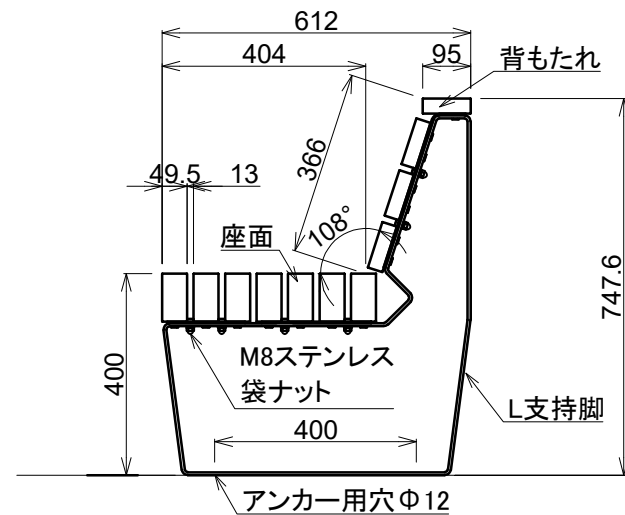
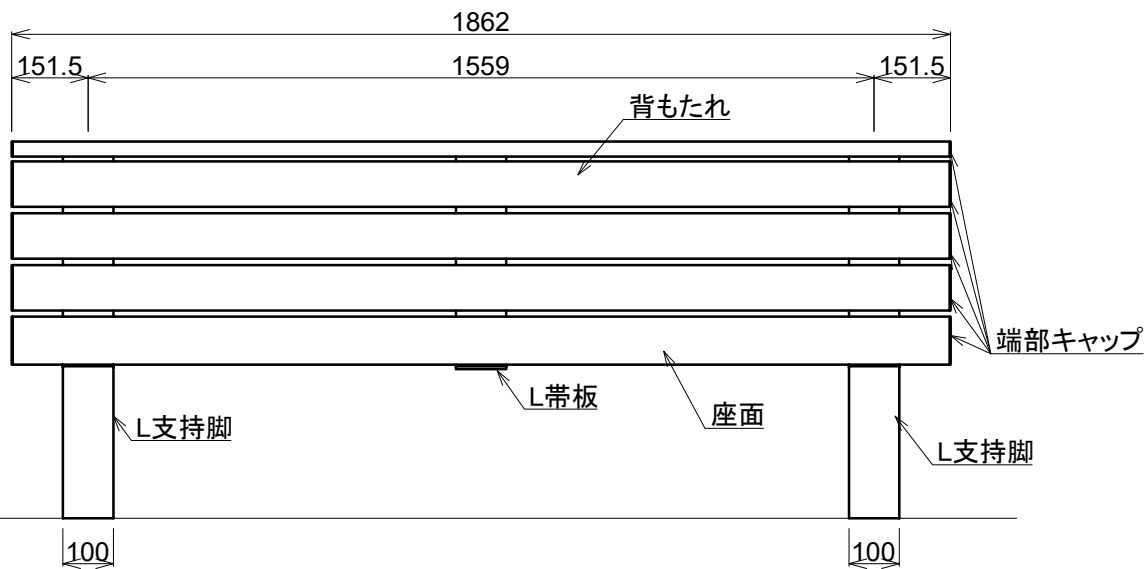


◎注意、図面寸法は記入寸法と異なることがあるから図形を実測しないこと。



背もたれ、座面:木粉入り樹脂
 溶融亜鉛メッキ鋼板 ウレタン塗装
 L支持脚 :溶融亜鉛メッキ鋼板 ウレタン塗装
 L帯板 :溶融亜鉛メッキ鋼板 ウレタン塗装
 質量 :77kg
 色 :LB(背もたれ、座面:ライトブラウン
 L支持脚、L帯板:ホワイト)
 :DB(背もたれ、座面:ダークブラウン
 L支持脚、L帯板:ブラック)



備 考	訂 正	符号	日付	理由	印	フクビ化学工業株式会社 ルーシーベンチ0618	承認	検図	設計	製図		
		△	, ,				尺度	用紙	作成年月日			
		△	, ,				1 / 15	A4	21,10,25			
		△	, ,				単位	mm	図番	FVK-F- [] [] [] []		
		△	, ,				図名					
						摘要						