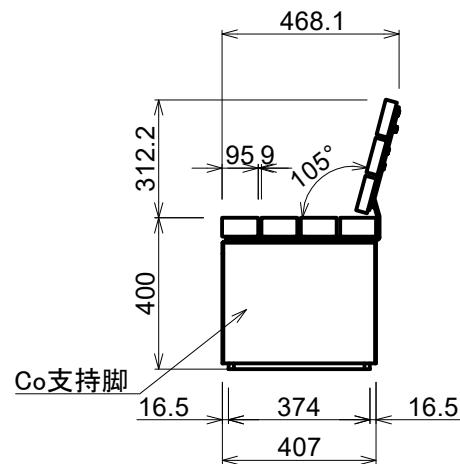
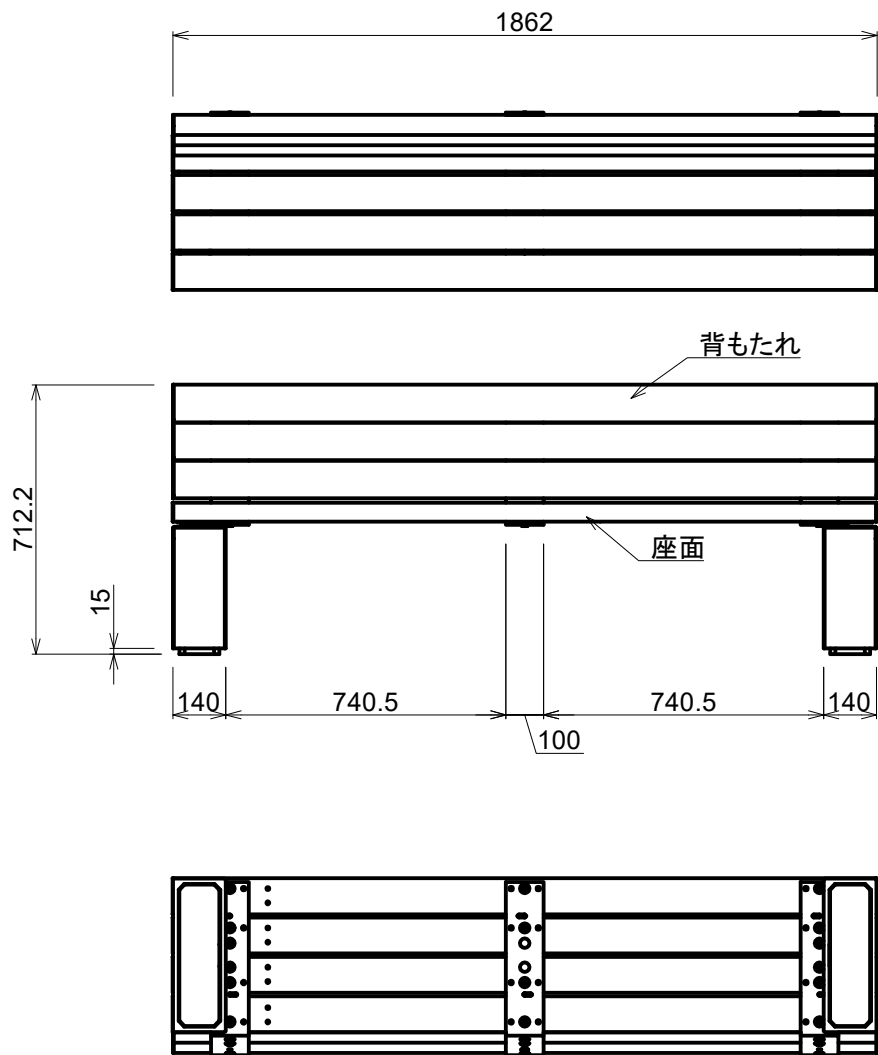



◎注意、図面寸法は記入寸法と異なることがあるから図形を実測しないこと。



| 商品詳細 | |
|------|---------------------------------------|
| 座面 | 木粉入り樹脂 |
| | 溶融亜鉛メッキ合板 ウレタン処理 |
| | アルミ材(座面中空部に内包) |
| 背もたれ | 木粉入り樹脂 |
| | 溶融亜鉛メッキ合板 ウレタン処理 |
| 支持脚 | GRC |
| パーツ名 | 詳細 |
| 重量 | 117kg |
| 色 | LB 座面:ライトブラウン 鋼材:白 Co支持脚:グレー |
| | DB 座面:ダークブラウン 鋼材:黒 Co支持脚:グレー |

| 訂 | 符号 | 日付 | 理由 | 印 | 備考 | 図種 | 完成図 | 承認 | 川又 | 検図 | 川又 | 設計 | 青柳 | 製図 | 青柳 | | | | |
|---|----|----|----|---|----|----|--------------|----|-------|----|------|----|-------|----|----|------------|--------------|--|--|
| | △ | | | | | | | | | | | | | | | | | | |
| 正 | △ | | | | | 適用 | アイーシャベンチ0518 | 尺度 | 1:20 | 用紙 | 第三角法 | 単位 | 作成年月日 | | | | | | |
| | △ | | | | | | | | | | | | | | | 2024,09,20 | | | |
| | △ | | | | | | | | Coベンチ | | | | A4 | | mm | 図番 | FVK-FD-A0032 | | |
| | △ | | | | | | | | | | | | | | | | | | |

 フクビ化学工業株式会社