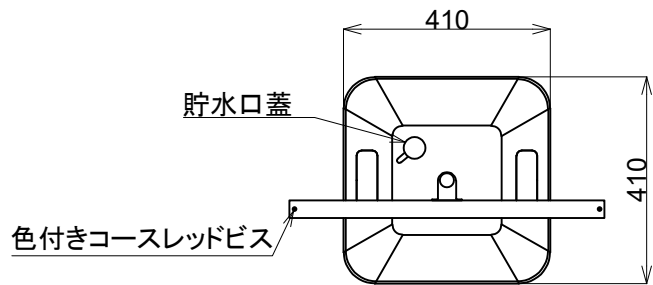
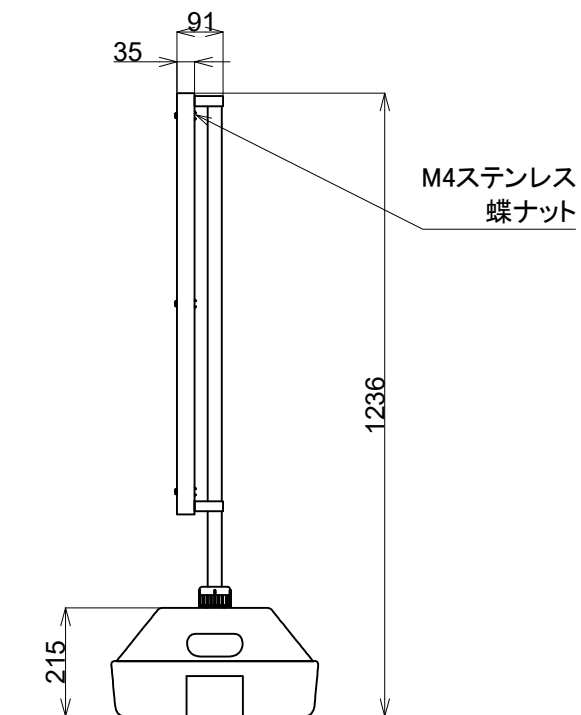
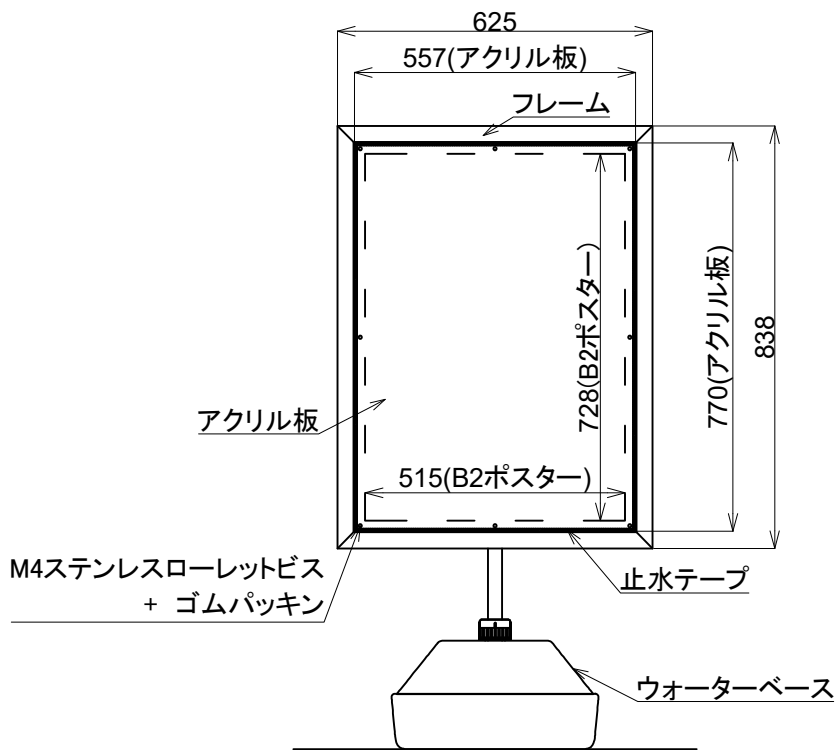


◎注意、図面寸法は記入寸法と異なることがあるから図形を実測しないこと。



- フレーム : 木粉入り樹脂
- ポール : スチール(樹脂塗装)
- ウォーターベース: ポリエチレン
- 質量 : 8kg
- 色 : LB(フレーム: ライトブラウン
ポール、ウォーターベース: アイボリー)
DB(フレーム: ダークブラウン
ポール、ウォーターベース: ブラック)



備考	訂正	符号	日付	理由	印	 フクビ化学工業株式会社	承認	検図	設計	製図		
		△	.	.			図名	尺度	A4	作成年月日		
		△	.	.			摘要	1/15		21,11,11		
		△	.	.				単位	mm	図番	FVK-F-	<input type="text"/>
		△	.	.							<input type="text"/>	<input type="text"/>