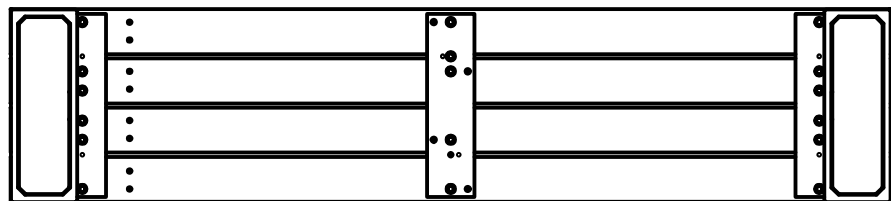
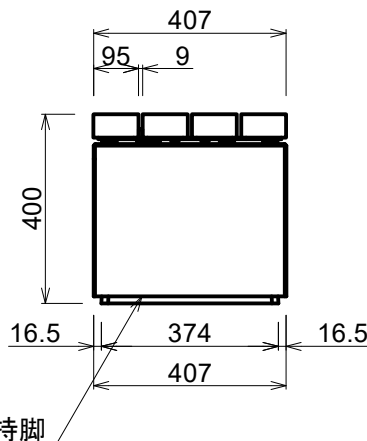
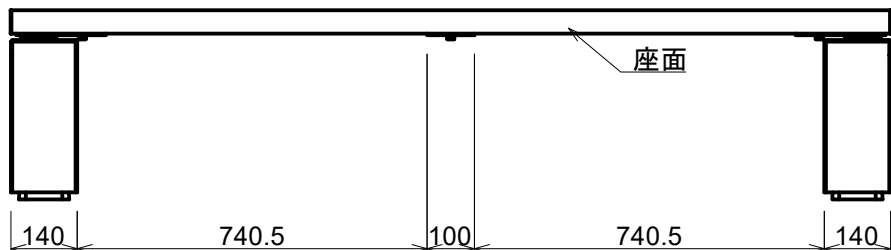
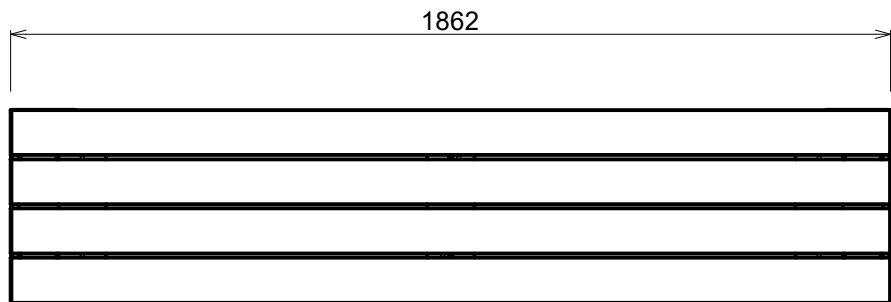


◎注意、図面寸法は記入寸法と異なることがあるから図形を実測しないこと。



商品詳細	
座面	木粉入り樹脂
	熔融亜鉛メッキ合板 ウレタン処理
	アルミ材(座面中空部に内包)
支持脚	GRC
パーツ名	詳細
重量	95kg
色	LB 座面:ライトブラウン 鋼材:白 Co支持脚:グレー
	DB 座面:ダークブラウン 鋼材:黒 Co支持脚:グレー

訂	符号	日付	理由	印	備考	図種	完成図	承認	川又	検図	川又	設計	青柳	製図	青柳				
	△																		
正	△					適用	イムラベンチ0418	尺度	1:16	用紙	第三角法	単位	作成年月日						
	△															2024,09,20			
	△								Coベンチ				A4		mm	図番	FVK-FD-A0037		
	△																		



フクビ化学工業株式会社