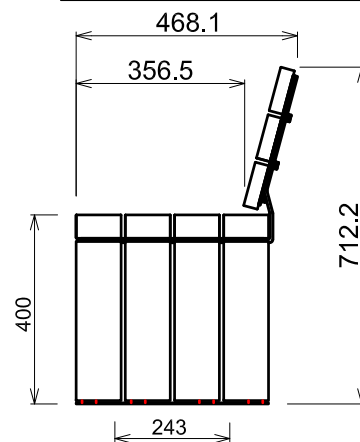
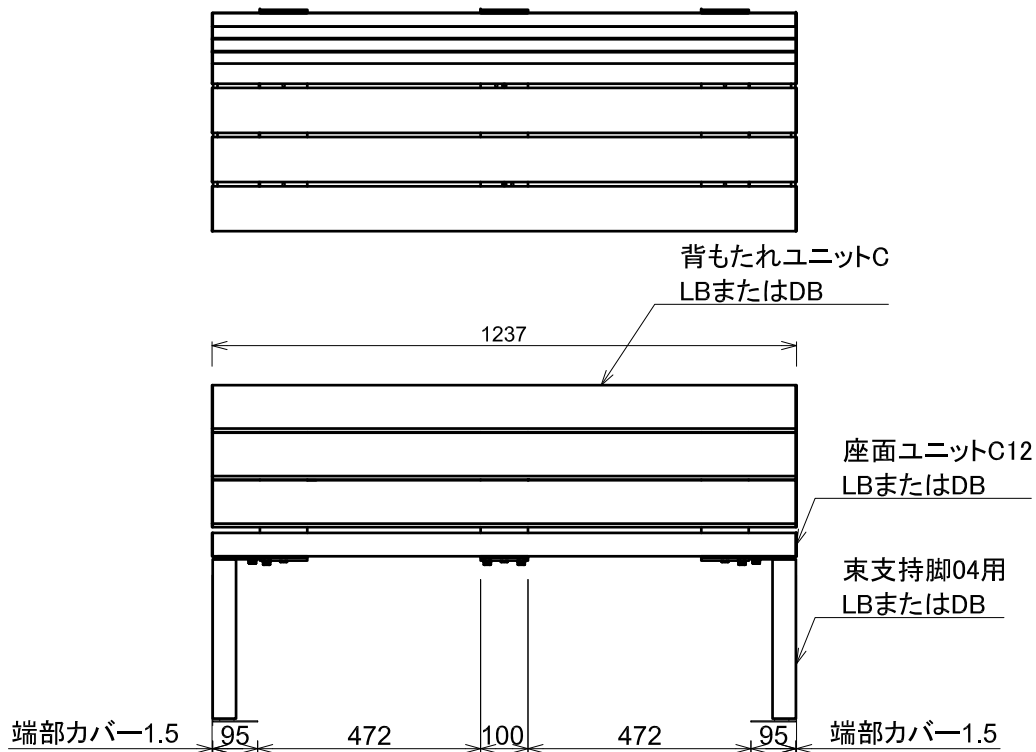


◎注意、図面寸法は記入寸法と異なることがあるから図形を実測しないこと。



| 商品詳細 | |
|------------|-------------------------------|
| 座面 東支持脚 | 木粉入り樹脂 |
| | 溶融亜鉛メッキ合板 ウレタン塗装 |
| | アルミ材(座面中空部に内包) |
| 背もたれ | 木粉入り樹脂 |
| | 溶融亜鉛メッキ合板 ウレタン塗装 |
| 重量 | 49kg |
| 色 | LB 背もたれ座面東支持脚: ライトブラウン |
| | DB: 背もたれ座面東支持脚: ダークブラウン |

| 訂 | 符号 | 日付 | 理由 | 印 | 備考 | 図種 | 完成図 | 承認 | 川又 | 検図 | 川又 | 設計 | 鹿島 | 製図 | 鹿島 | |
|---|----|----|----|---|----|----|---------------|-----------|------|------|----|-------|------------|--------------|----|--|
| | △ | | | | | | | | | | | | | | | |
| 正 | △ | | | | | 適用 | アンドリュウベンチ0512 | 尺度 | 1:16 | 第三角法 | | 作成年月日 | | | | |
| | △ | | | | | | | | | | | | 2024,09,20 | | | |
| | △ | | | | | | | アンドリュウベンチ | 用紙 | A4 | 単位 | mm | 図番 | FVK-FD-A0034 | | |

