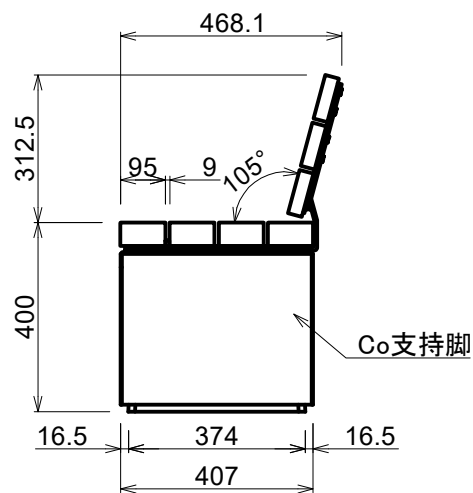
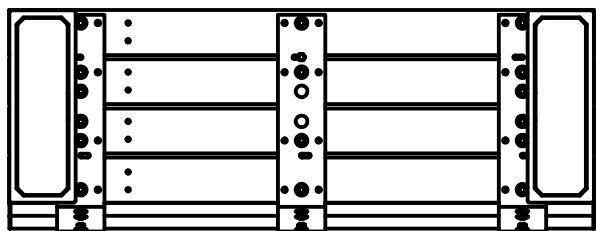
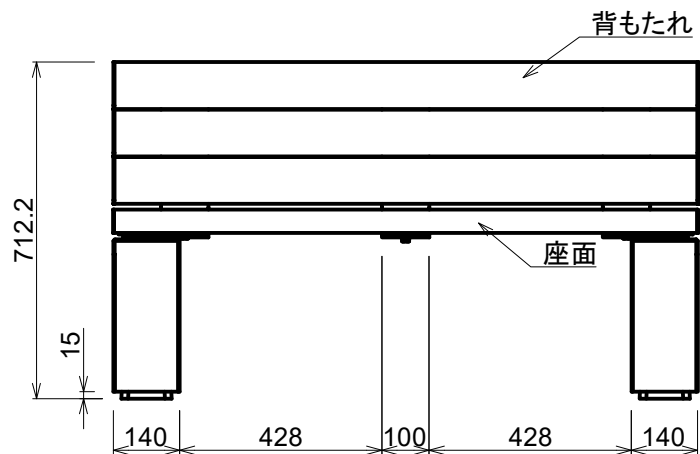
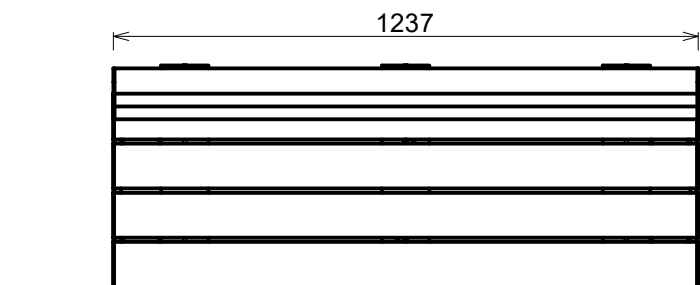
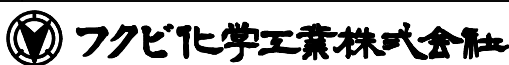


◎注意、図面寸法は記入寸法と異なることがあるから図形を実測しないこと。



商品詳細	
座面	木粉入り樹脂
	溶融亜鉛メッキ合板 ウレタン処理
	アルミ材(座面中空部に内包)
背もたれ	木粉入り樹脂
	溶融亜鉛メッキ合板 ウレタン処理
支持脚	GRC
パーツ名	詳細
重量	108kg
色	LB 座面:ライトブラウン 鋼材:白 Co支持脚:グレー
	DB 座面:ダークブラウン 鋼材:黒 Co支持脚:グレー

訂	符号	日付	理由	印	備考	図種	完成図	承認	川又	検図	川又	設計	青柳	製図	青柳		
	△																
正	△					適用	アイシャベンチ0512	尺度	1:16	第三角法		作成年月日	2024,09,20				
	△																
	△								Coベンチ		用紙		A4	単位	mm	図番	FVK-FD-A0033



フクビ化学工業株式会社