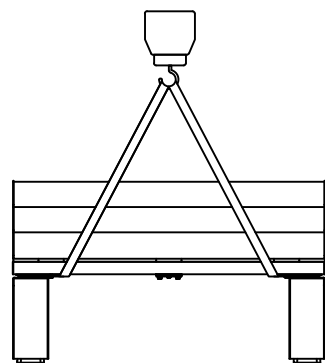


## 施工説明書・取扱説明書

このたびは、ファンダライン「アイシャベンチ」をお買い上げくださりまして有難うございました。下記の説明書をよくご覧の上、正しく施工を行ってください。また、ご使用前にこの説明書を必ずお読みの上、正しくお使いください。

### ■施工上の注意事項

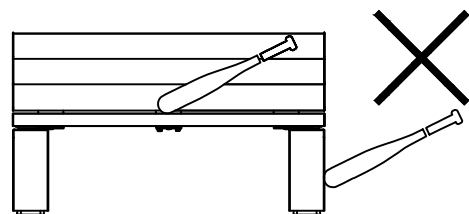
- ・2人以上で移動、設置を行ってください。
- ・ボルト類の締め付けは全て確実に行ってください。
- ・付属の部品以外は使用しないでください。
- ・設置後、ボルト類のゆるみやガタつきなどが点検してください。
- ・Co支持脚を運ぶ際は十分注意して運んでください。手元から落とした際、破損やけがをする恐れがあります。



- ・組立後ベンチをクレーンなどで吊り上げて移動させる場合は吊り具の位置をCo支持脚両側に寄せて設置するようにしてください。

### ■使用上の注意事項

- ・Co支持脚は自然な風合いを保つため気泡痕や外観仕上がりに個体差があります。（製法上、25mm程度までの気泡痕がある場合があります。）
- ・製品周辺の自然現象や住環境に起因する結露・凍害・腐食・風化・白華現象・塩害によって生じるトラブルについては当社で責任を負うことができません。

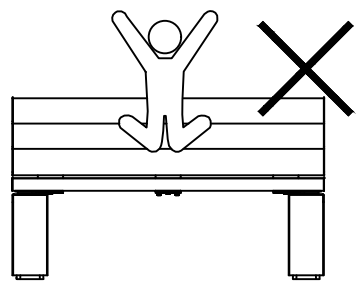


- ・ベンチの上に重量物を落としたり、堅いもので叩いたりすると、表層材の割れ、へこみ、キズの原因となります。

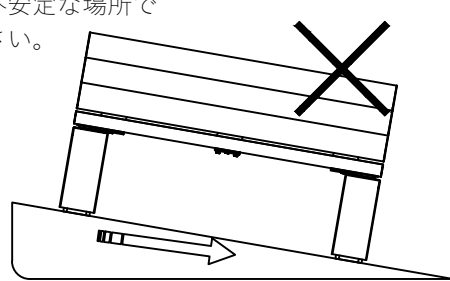
- ・ベンチ本来の目的以外の用途で使用しないでください。
- ・同色の製品間で若干のばらつきがありますので、予めご了承ください。
- ・ベンチを火気使用箇所に設置しないでください。また、火のついたタバコを置いたり、近づけたりしないでください。
- ・ベンチを保管する場合は、平らな屋内で保管をしてください。
- ・雨シミができることがあります。製品に含まれる木粉中の成分に雨水が溶出してできるもののため、有害ではありません。
- ・座面、背もたれに傷、汚れが着いた場合は、#60程度のサンドペーパーで削るにより補修することができます。なお、強く何度も擦ると基材部が出てきますので、削りすぎには注意してください。
- ・製品の経年劣化（支持脚セメント部分の乾燥収縮によるクラックや外気温の繰り返しによるひび割れ、使用に伴う消耗・摩擦、コケの発生など）又はこれらに伴うさび・カビ、その他の不具合については当社で責任を負うことはできません。

### ■安全上の注意事項

- ・ベンチの上に登ったり、飛び跳ねたりしないでください。

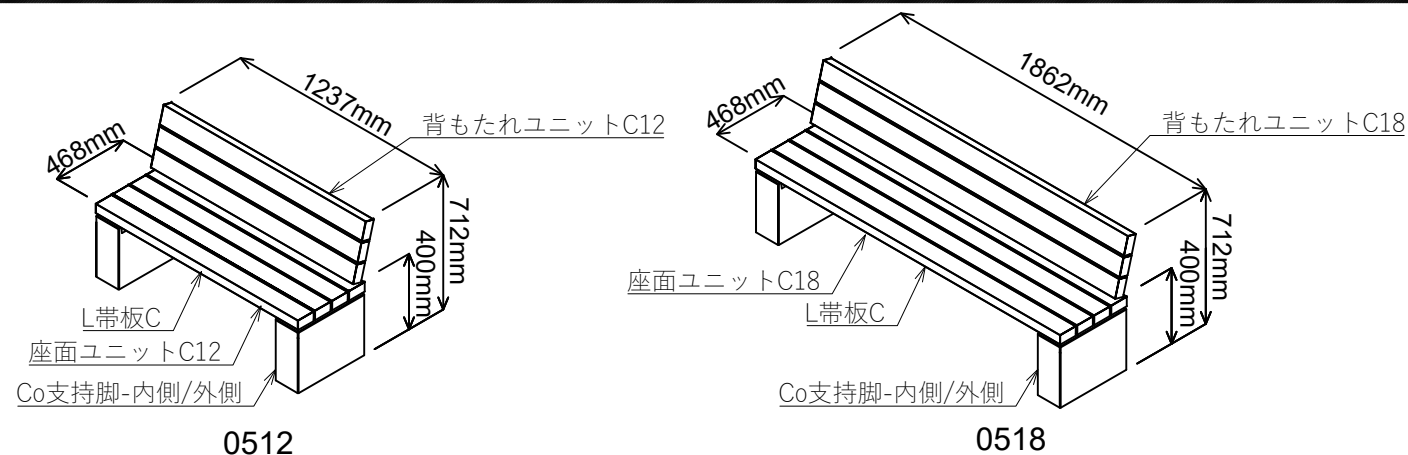


- ・傾斜や段差のある不安定な場所で使用しないでください。



- ・隙間に手や足を入れないでください。
- ・人災、天災、地震、その他不可抗力による滑動や転倒によって生じるトラブルについては当社で責任を負うことができません。
- ・強い振動、衝撃のあるところで使用しないでください。
- ・ベンチは夏期の直射日光下で表面が高温になる場合がありますのでご注意ください。

### ■姿図



### ■部材一覧

- 開封時に種類と数量を確認してください。（ボルト類の袋の内容も確認してください。）
- 商品に異常がないか確認してください。

ご準備いただくもの  
●M8用レンチまたはスパナ  
●スケール

### ■梱包内容（アイシャベンチ0512）

座面ユニットC12	Co支持脚-内側×2 (2梱包)	Co支持脚-外側×2 (2梱包)	背もたれユニットC12
L帯板C×3(1梱包)	Co支持脚留め具×4 (1梱包)	金具セット	
		六角ボルト ×26個	スプリング ×5個
		トリーマ ×5個	袋ナット ×5個
		ワッシャー ×5個	全ネジボルト ×5本

### ■梱包内容（アイシャベンチ0518）

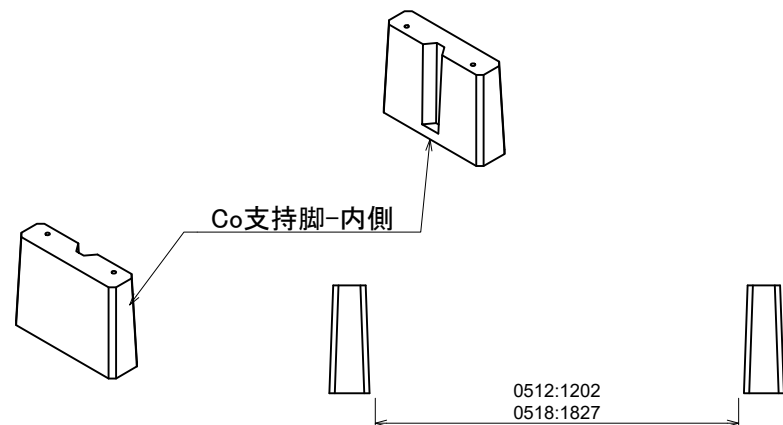
座面ユニットC18	Co支持脚-内側×2 (2梱包)	Co支持脚-外側×2 (2梱包)	背もたれユニットC18
L帯板C×3(1梱包)	Co支持脚留め具×4 (1梱包)	金具セット	
		六角ボルト ×26個	スプリング ×5個
		トリーマ ×5個	袋ナット ×5個
		ワッシャー ×5個	全ネジボルト ×5本

### 手順1 支持脚の設置

●既定の幅に合わせて設置してください。

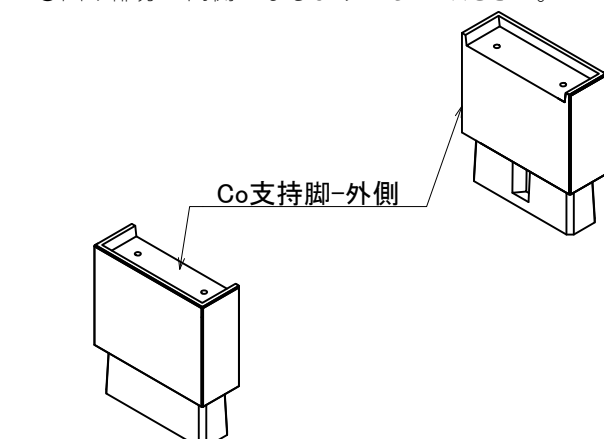
#### 手順1-1 Co支持脚-内側の設置

- 支持脚を下記の位置に仮置きしてください。
- 凹み部分が内側になるようにしてください。
- 支持脚の下にごみや砂などが入らないように気を付けてください



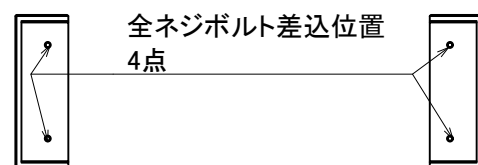
#### 手順1-2 Co支持脚-外側の設置

- 仮置きしたCo支持脚-内側に対しCo支持脚-外側をかぶせるよう設置してください。
- 凹み部分が内側になるようにしてください。



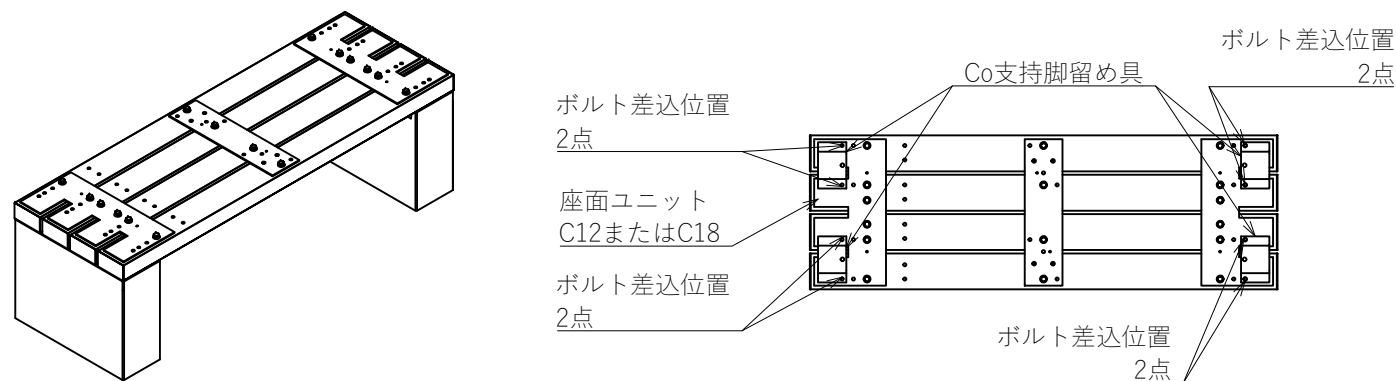
#### 手順1-3 全ネジボルトの取付

- 支持脚の穴にそれぞれ全ネジボルトを4か所取り付けます。
- ※奥まで差しこむようにしてください。



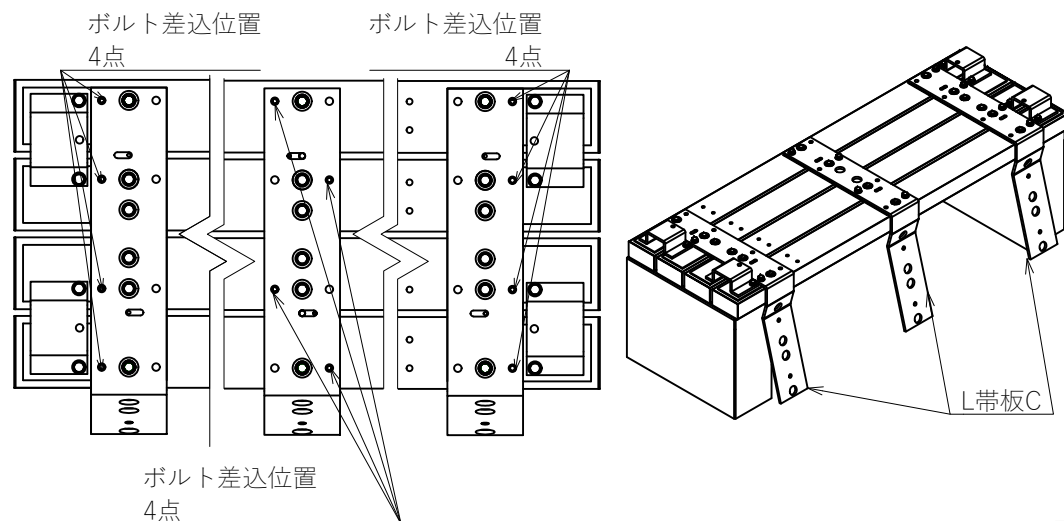
### 手順2 座面ユニットCにCo支持脚留め具を設置

- Co支持脚の上に座面ユニットC裏面を上向きにして置いてください。座面ユニットに方向はありません。Co支持脚の保護のためCo支持脚への養生を推奨します。
- Co支持脚留め具を座面の両端の抑え金具に併せて設置してください。
- 位置を合わせたら六角ボルトトリーマにて8か所固定してください。
- ※ボルトはレンチまたはスパナを使用して締め付けを行ってください。
- ※Co支持脚留め具の取り付け時に座面ユニットCが落ちないように注意してください。



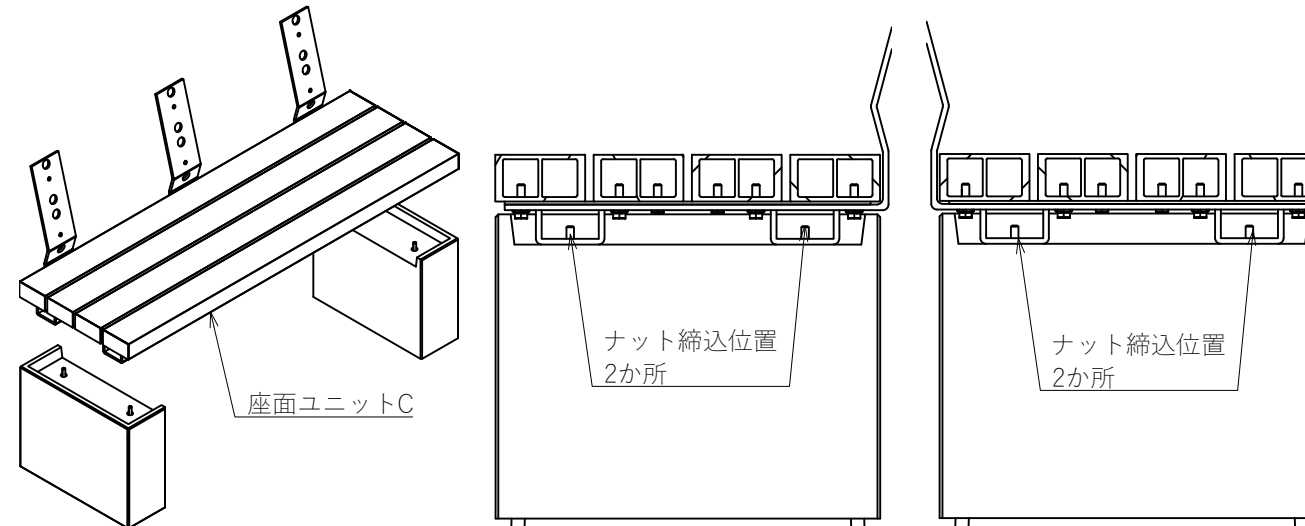
### 手順3 L帯板Cの設置

- 座面ユニット中央、両端の抑え金具に合わせて、L帯板Cを設置してください。
- 位置を合わせたら六角ボルトトリーマを使用して12か所を固定してください。
- ※ボルトはレンチまたはスパナを使用して締め付けを行ってください。
- ※L帯板Cの取り付け時に座面ユニットCが落ちないように注意してください。



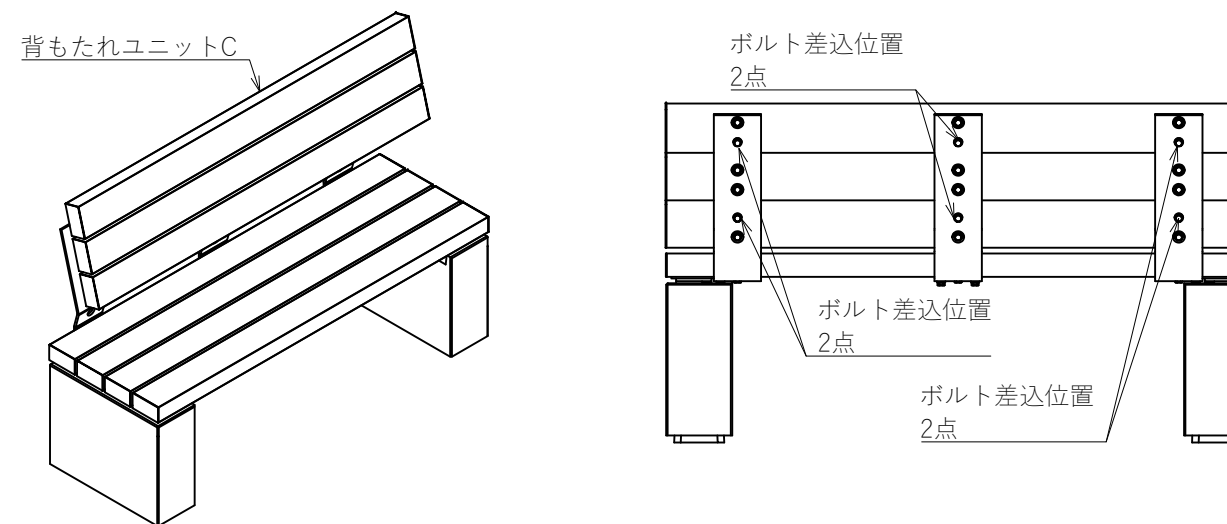
### 手順4 座面ユニットCとCo支持脚の固定

- 座面ユニットCの裏表を反転させ、Co支持脚に取り付けた全ネジボルトが、Co支持脚留め具の穴に入るように設置してください。
- 位置を合わせたらワッシャー、スプリングワッシャー、袋ナットの順番で使用しCo支持脚の全ネジボルトの左右2か所ずつを固定してください。
- ※袋ナットはレンチまたはスパナを使用して締め付けを行ってください。



### 手順5 背もたれユニットCの設置

- 背もたれユニットCの裏面のボルト頭部をL帯板Cの穴の位置に合わせて背もたれユニットを支持脚に設置してください。
- 位置を合わせたら六角ボルト トリーマを使用して6か所を固定してください。
- ※ボルトはレンチまたはスパナを使用して締め付けを行ってください。



### 手順6 ナット等ゆるみ確認

- 取り付けした六角ボルト、袋ナットに緩みがないか、再度確認してください。
- ※六角ボルト、袋ナットが緩んでいるとケガやベンチの破損などにつながる場合があります。

●お問合せ

**フクビ化学工業株式会社**

事業開発本部 まちづくり事業推進室  
〒140-8516 東京都品川区大井1丁目23番3号  
TEL : 03-5742-6321  
MAIL : gksgrs@fukuvi.co.jp